

Описание

Центрический запорный клапан с пластомерным покрытием. Сферы использования: Для отсечки и регулирования коррозионных и агрессивных сред, а также для работы с особо чистыми веществами.

Технические характеристики изделия

- **Формы исполнения корпуса** B1 Кольцевой корпус (Wafer) DN 32-600
B3 Корпус типа Lug (фланец с резьбой) DN 32-400
B4 Корпус с двойным фланцем DN 450-900
- **Монтажная длина** по ISO 5752/20, EN 558-1/20
- **Верхний фланец** по EN ISO 5211
- **Макс. рабочее давление** 16 бар (DN32-150), 10 бар (DN200-300), 6 бар (DN350-700), 2,5 бар (DN750), 6 бар (DN800-900)
- **Стандарты соединений** PN6, PN10, PN16, ANSI cl. 150
- **Температурный диапазон** -20°C + 200°C в соответствии с условиями эксплуатации, прочие температуры по запросу.
- **Заводские испытания** Проверка на пористость манжет и покрытий дисков выполняется согласно DIN EN 60243-1. Сертификаты испытаний предоставляются по требованию. Проверка на газонепроницаемость рабочим давлением в соответствии с EN 12266-1/P12 степень утечек А. Вращательный момент каждой заслонки документально регистрируется.



Поворотные клапаны BIANCA отвечают требованиям безопасности, изложенным в приложении I. Европейской Директивы 97/23/EG (DGR) на изделия, работающие под давлением, для жидкостей групп 1 и 2.

Специальные исполнения заслонки Bianca могут использоваться во взрывоопасных зонах. Исполнение ATEX см. проспект BIANCAATEX.



B1
Кольцевой корпус (Wafer)

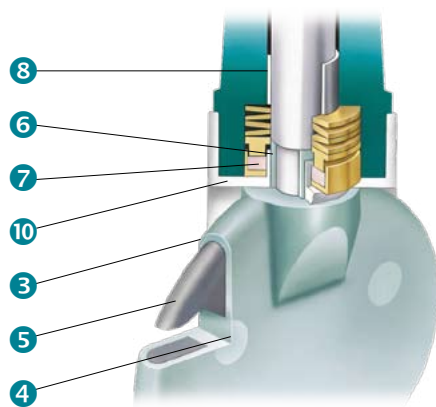
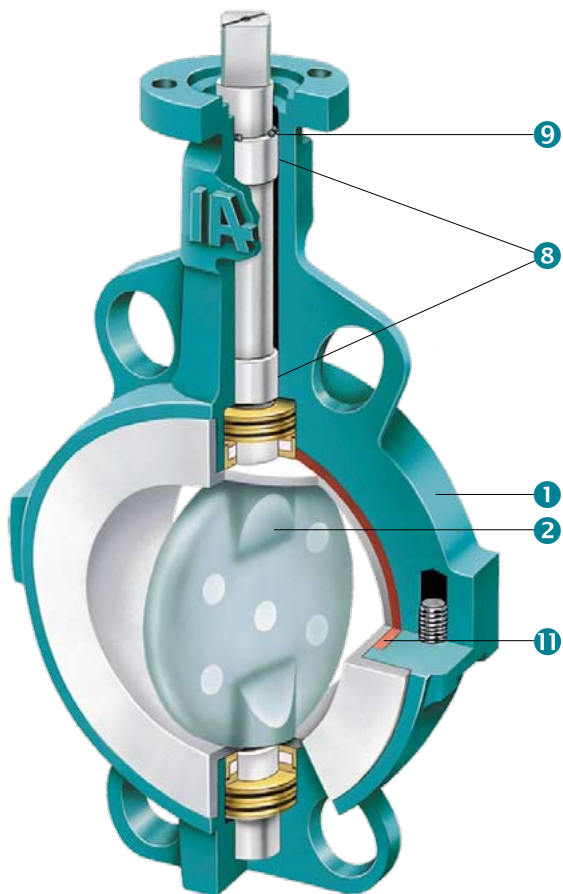


B3
Корпус типа Lug (фланец с резьбой)



B4
Корпус с двойным фланцем

Конструкция



1	Корпус из двух частей из GGG 40.3
2	Из одной части, несъёмный диск/ вал
3	Минимальная толщина покрытия 3 мм
4	Механическая фиксация покрытия на диске
5	Более тонкий сердечник обеспечивает большие значения K_v
6	Покрытие диска в месте уплотнения
7	Уплотнение вала посредством предварительно напряжённой предохранительной прокладки
8	Самосмазывающаяся опора вала
9	Внешнее уплотнение вала
10	Закрывающаяся манжета предотвращает холодную текучесть
11	Упругая опора, вмонтированная в корпус

Производство BIANCA HP в специальных помещениях



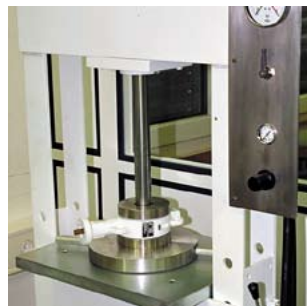
Ультразвуковая обеззараживающая очистка



Шлюз подачи материалов



Сборка, тестирование, упаковка в очищенном помещении класса 10,000



Испытание на герметичность высокочистым азотом

Вращательные моменты

с манжетой PTFE, включая коэффициент надёжности

DN	32/40	50	65	80	100	125	150	200	250	300	350	400	450	500	600	700	750	800	900
Nm	35	42	42	59	75	90	157	270	375	510	675	900	1100	1300	1750	2100	2500	3100	4000

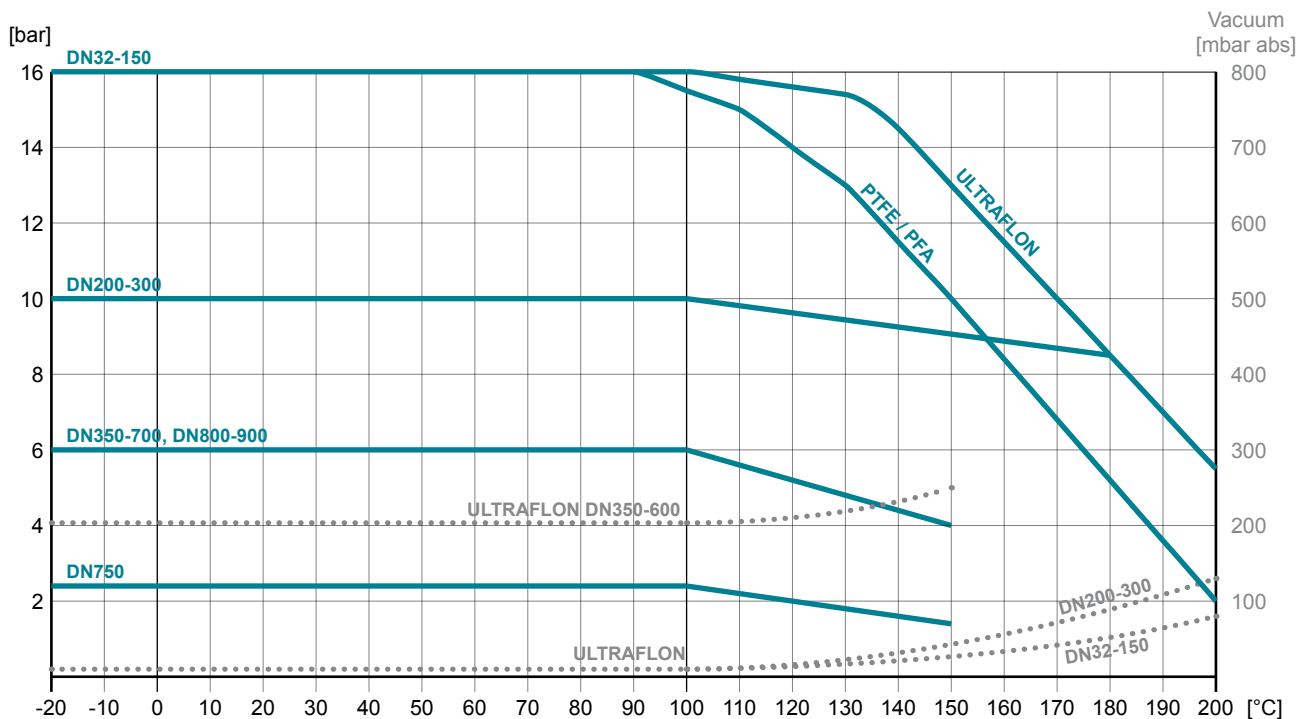
Параметр Kv в м³/ч

Угол открытия заслонки

DN	20°	30°	40°	50°	60°	70°	80°	90°
32/40	4	8	17	30	45	65	85	95
50	7	16	35	60	92	132	170	193
65	7	16	35	60	92	132	170	193
80	15	33	72	125	190	270	335	392
100	20	48	95	162	255	385	485	585
125	38	82	165	255	455	645	815	1015
150	60	130	235	395	645	955	1220	1495
200	95	230	465	795	1180	1815	2410	3050
250	175	350	710	1160	1610	2420	3650	4510
300	265	522	995	1720	2665	3965	5960	7210
350	350	660	1180	1800	2880	4550	7180	8760
400	510	985	1480	2450	4230	6550	9250	11350
450	665	1255	2230	3850	6250	9200	12250	14900
500	890	1620	2980	5350	8150	11800	15560	18000
600	970	2150	4180	7420	11350	16450	21200	24500
700	1060	2560	4868	8412	14359	23901	37638	48633
750	1217	2939	5588	9675	16484	27437	43207	55829
800	1402	3328	6351	11169	19073	32074	51820	63905
900	1915	4259	7897	13849	23887	41112	66771	81016

$$c_v = k_v \cdot 1,16$$

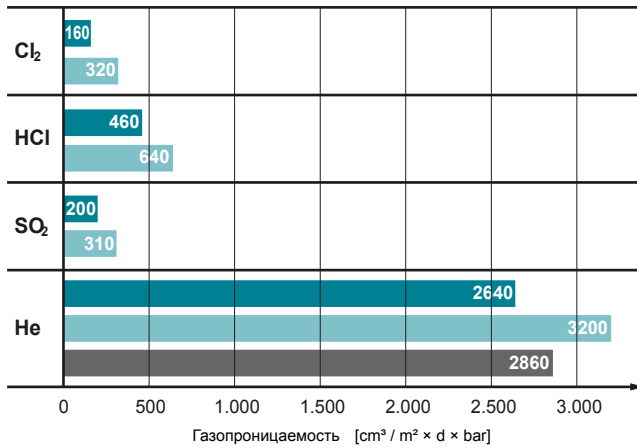
Диаграмма давление/температура



Преимущества ULTRAFLON® манжеты

Газопроницаемость

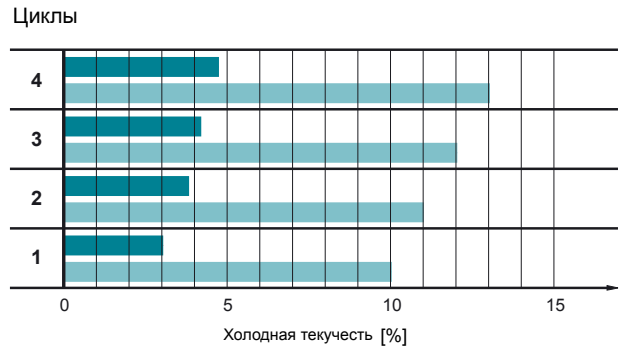
Сравнение с ULTRAFLON® - PTFE - PFA (толщина материала 1 мм)



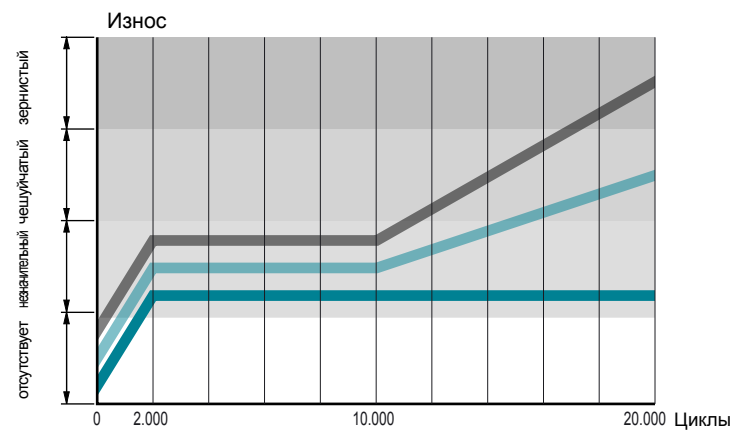
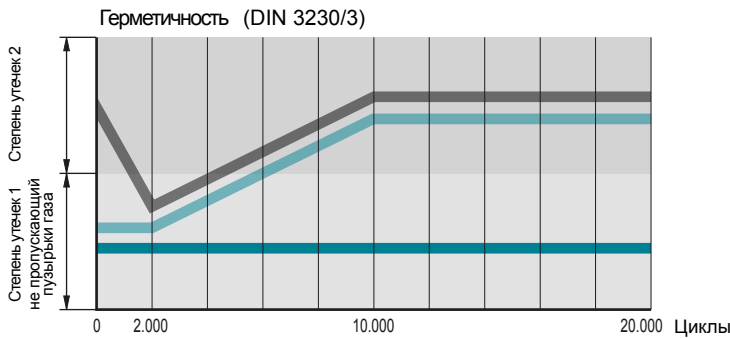
Деформирование

при повторяющейся нагрузке «Сопротивляемость холодной текучести»

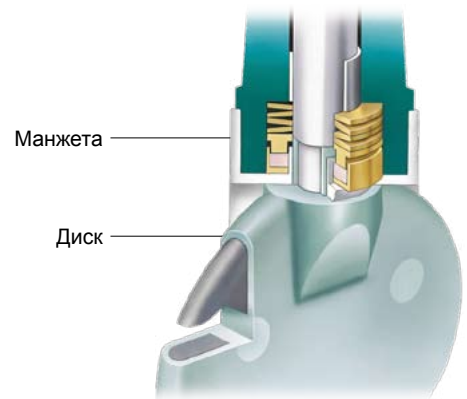
Нагрузка : 15 Н/мм², 4 цикла
 Продолжительность : 100 часов каждый цикл
 Температура : 23°C (73°F)
 Остаточная деформация после 24 часов



Долговременное испытание (герметичность)




ULTRAFLON®
 PTFE
 PFA



Коды типов

B1	0100	.	3	3	.	2BE	.	4GT	.	TS	.	xx
①	②		③	④		⑤		⑥		⑦		⑧

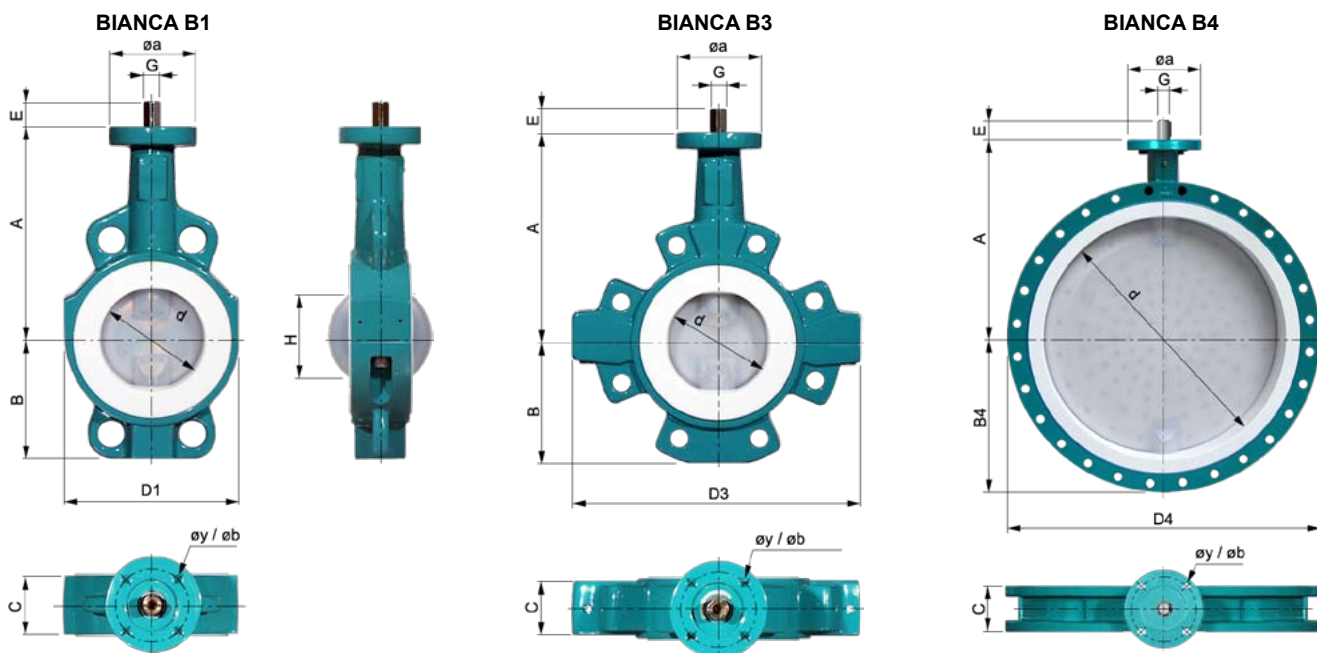
①	Формы исполнения корпуса	B1	Кольцевой корпус (Wafer)	DN32-600	
		B3	Корпус типа фланец (LUG)	DN32-400	
		B4	Корпус с двойным фланцем	DN450-900	
②	Условный проход	0032-0900	мм		
③	Рабочее давление	0	6 бар	DN750	
		1	6 бар	DN350-700, DN800-900	
		2	10 бар	DN200-300	
		3	16 бар	DN32-150	
④	Стандарты соединений	для BIANCA B1...			
		3	PN10/16/ANSI B16-5 класс 150		
		для BIANCA B3, B4			
		2	PN10		
		3	PN16		
⑤	Корпус	A	ANSI класс 150		
		2BE	чугун с шаровидным графитом GGG40.3, с эпоксидным покрытием 80μ		
		4G0	нержавеющая сталь , AISI 316L		
⑥	Диск – вал как одно целое	4G0	нержавеющая сталь , AISI 316L		
		4GP	нержавеющая сталь , AISI 316L полированная		
		4GT	нержавеющая сталь с PFA покрытием		
		4D0	Уранус 1.4539	(спец. исполнение)	
		7H0	Хастеллой C22, 2.4602	(спец. исполнение)	
		7T0	Титан 3.7035	(спец. исполнение)	
⑦	Манжеты / прокладки	TS	PTFE / силикон		
		TE	PTFE / EPDM		
		TV	PTFE / витон		
		**V	ULTRAFILON® для вакуума или хлорсодержащих сред		
⑧	Специальное исполнение	LF	свободное от LABS (веществ, препятствующих смачиванию лаком)		
		HP	высокочистое: заслонка очищается, собирается, испытывается и упаковывается в специальных особо чистых помещениях. (Федеральный стандарт США 209b, класс 10000)		
			Исполнение ATEX см. проспект BIANCA ATEX		

Прочие исполнения - по заказу!

В случае использования в качестве конечной арматуры учитывать следующее:

- Форма корпуса **B3, B4**
- Температурный диапазон 10 ÷ 30°C
- Среда только жидкости
- Макс. рабочее давление DN32-600 6 бар
- >DN600 по заказу
- Гидравлические удары недопустимы !!!

Размеры

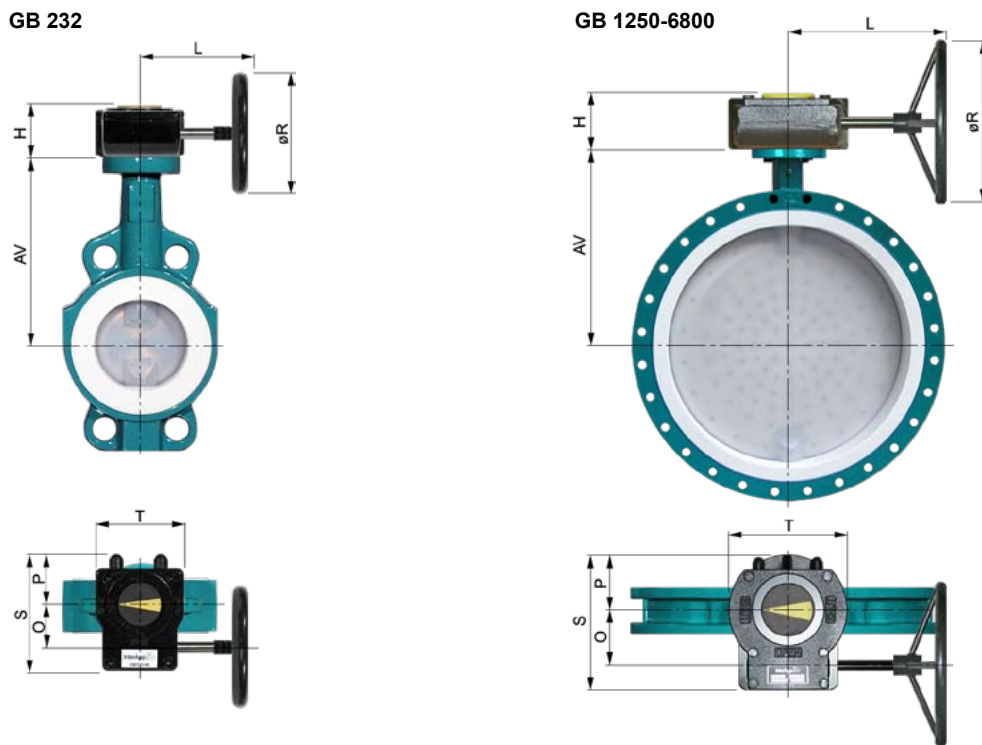


DN	d	A	B	B4	C	H	D1	D3	D4	ISO	a	y	b	G	E	B1[kg]	B3[kg]	B4[kg]
32/40	40	125	70	-	33	28	146	146	-	F05/07	90	4x 6,5/9	50/70	11	19	3	3	-
50	60	134	68	-	43	47	115	160	-	F05/07	90	4x 6,5/9	50/70	11	19	3	4	-
65	60	144	68	-	46	44	115	174	-	F05/07	90	4x 6,5/9	50/70	11	19	4	5	-
80	80	159	91	-	46	69	132	190/222*	-	F05/07	90	4x 6,5/9	50/70	11	19	5	6	-
100	100	174	106	-	52	89	155	252	-	F05/07	90	4x 6,5/9	50/70	14	19	6	9	-
125	125	194	119	-	56	115	180	282	-	F05/07	90	4x 6,5/9	50/70	14	19	8	12	-
150	150	209	131	-	56	142	215	316	-	F07	90	4x 9	70	17	25	11	16	-
200	200	239	161	-	60	194	262	376	-	F07	90	4x 9	70	17	25	16	22	-
250	250	274	198	-	68	243	330	451	-	F10	125	4x 11	102	22	32	25	31	-
300	300	309	230	-	78	292	370	509	-	F10	125	4x 11	102	22	32	34	46	-
350	339	350	257	-	78	333	428	564	-	F12	155	4x 13,5	125	27	40	50	87	-
400	400	380	288	-	102	390	478	625	-	F12	155	4x 13,5	125	27	40	68	98	-
450	450	426	320	320	114	438	537	-	630	F14	175	4x 18	140	Ø45	65	100	-	140
500	500	451	360	360	127	486	595	-	700	F14	175	4x 18	140	Ø45	65	122	-	175
600	600	555	414	414	154	583	693	-	820	F16	210	4x 22	165	Ø60	90	180	-	275
700	700	605	-	482	165	683	-	-	930	F16	210	4x 22	165	Ø72	80	-	-	423
750	750	630	-	489	190	728	-	-	970	F16	210	4x 22	165	Ø60	90	-	-	383
800	800	658	-	558	190	780	-	-	1060	F25	300	8x 18	254	Ø80	110	-	-	670
900	900	710	-	612	203	879	-	-	1160	F30	350	8x 22	298	Ø98	128	-	-	880

* 220mm -> PN10/16; 190mm -> ANSI 150

Размеры

Привод



DN		AV	H	L	O	P	R	S	T	n**	[kg]*
32/40	GB232-05.F05-F0711.100	125	53	121	42,5	48	100	114	80	10	0,8
50	GB232-05.F05-F0711.100	134	53	121	42,5	48	100	114	80	10	0,8
65	GB232-05.F05-F0711.100	144	53	121	42,5	48	100	114	80	10	0,8
80	GB232-05.F05-F0711.100	159	53	121	42,5	48	100	114	80	10	0,8
100	GB232-05.F05-F0714.100	174	53	121	42,5	48	100	114	80	10	0,8
125	GB232-05.F05-F0714.100	194	53	121	42,5	48	100	114	80	10	0,8
150	GB232-06.F05-F0717.160	209	59	179	42,5	48	160	114	80	10	0,9
200	GB232-08.F07-F1017.250	239	67	209	50	56	250	131	100	9,25	1,55
250	GB232-08.F07-F1022.250	274	67	209	50	56	250	131	100	9,25	1,55
300	GB232-13.F10-F1222.300	309	84	361	80	83	300	209	175	10	5,4
350	GB232-13.F10-F1227.400	350	84	376	80	83	400	209	175	10	5,4
400	GB232-13.F10-F1227.500	380	84	396	80	83	500	209	175	10	5,4
450	GB232-14.F1445.500	426	84	396	80	83	500	209	175	10	5,4
500	GB232-14.F1445.600	451	84	396	80	83	600	209	175	10	5,4
600	GB1250N.F1660.500	555	100	346	105	110	500	258	220	13,75	22
700	GB1950N.F1672.600	605	126	387	130	142	600	322	285	13	32
750	GB1250N.F1660.700	630	100	346	105	110	500	258	220	13,75	22
800	GB1950N/HR.F2580.600	658	126	387	130	142	600	322	285	21	32
900	GB6800NSP4.F3098.400	710	160	500	263	170	400	482	370	79,25	70

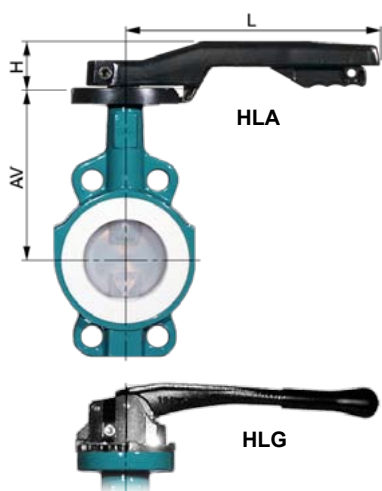
Материал: GB232 Алюминий с полиуретановым покрытием
 GB1250-GB6800 GG25 с полиуретановым покрытием

* [kg] [кг] Вес без заслонки

** n = Количество поворотов штурвала ручного управления ОТКР/ЗАКР

Размеры

Рычаг ручного управления



HLA : Алюминий с эпоксидным покрытием

DN		AV	H	L	[kg]*
32/40	HLA.F0711.180	125	41	180	0,4
50	HLA.F0711.240	134	43	243	0,5
65	HLA.F0711.240	144	43	243	0,5
80	HLA.F0711.240	159	43	243	0,5
100	HLA.F0714.340	174	43	340	0,6
125	HLA.F0714.340	194	43	340	0,6
150	HLA.F0717.340	209	51	340	0,6
200	HLA.F0717.340	239	51	340	0,6
250	HLA.F1022.500	274	40	500	2,2
300	HLA.F1022.500	309	40	500	2,2

HLG: GGG40 с эпоксидным покрытием

DN		AV	H	L	[kg]*
32/40	HLG.F0711.260-E.C	125	66	260	0,9
50	HLG.F0711.260-E.C	134	66	260	0,9
65	HLG.F0711.260-E.C	144	66	260	0,9
80	HLG.F0711.260-E.C	159	66	260	0,9
100	HLG.F0714.350-E.C	174	66	350	1,6
125	HLG.F0714.350-E.C	194	66	350	1,6
150	HLG.F0717.350-E.C	209	66	350	1,6
200	HLG.F0717.350-E.C	239	66	350	1,6

* [кг] Вес без заслонки

Прочая документация

пневматические приводы, электрические приводы, принадлежности в соответствии с конкретными таблицами данных. инструкция по монтажу, инструкция по техобслуживанию, таблица фланцев: Просим учитывать эти инструкции при монтаже и техобслуживанию наших клапанов

InterApp AG
Grundstrasse 24
CH-6343 Rotkreuz
Phone +41 (0) 41 798 22 33
Fax +41 (0) 41 798 22 34
info@ch.interapp.net

InterApp Germany
Hochsträss 3
D-78727 Oberndorf am Neckar
Phone +49 (0) 771 896 689 30
Fax +49 (0) 771 896 689 35
info@de.interapp.net

InterApp Austria
Kolpingstrasse 19
A-1230 Wien
Phone +43 (0) 1 616 2371-0
Fax +43 (0) 1 616 2371-99
info@at.interapp.net

InterApp Italy
Via Gramsci 29
I-20016 Pero (MI)
Phone +39 02 33 93 71
Fax +39 02 33 93 7200
info@it.interapp.net

InterApp Spain
Juan Ramón Jiménez, 16
E-28860 Paracuellos de Jarama
Phone +34 (0) 91 658 48 83
Fax +34 (0) 91 658 14 30
info@es.interapp.net

InterApp France
La Picoterie
F-14400 Arganchy
Phone +33 (0) 67 436 61 34
Fax +33 (0) 23 121 18 95
info@fr.interapp.net

InterApp Hungary
Bécsi út 100
H-1034 Budapest
Phone +36 (1) 436 97 02
Fax +36 (1) 436 97 00
info@hu.interapp.net