

EX

шибер, ножевой одностороннего действия Ду 50 – 1200



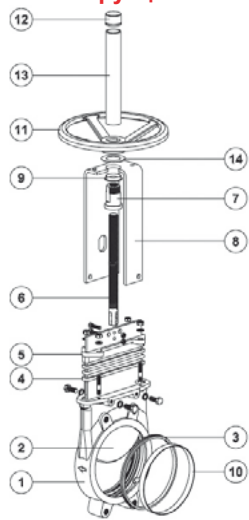
CE

EX шибер, ножевой Ду 50 – 1200

• Технические характеристики изделия:

EX	ножевой шибер, одностороннего действия
Сферы использования	бумажная промышленность, водоподготовка, электростанции, пищевая промышленность, горно-добывающая...
Формы исполнение корпуса	межфланцевое
Макс. рабочее давление	10 бар (Ду50-250), 6 бар (Ду300-400), 5 бар (Ду450), 4 бара (Ду500-600), 2 бара (Ду700-1200)
Макс. температура	с уплотнением EPDM 120°C, с металлическим уплотнением до 250°C
Стандарты соединения	Ру10, ANSI B16.5 класс 150, прочие стандарты по запросу
CE	Шибера отвечают требованиям безопасности, изложенным в приложении 1 Европейской Директивы 97/23 EG (DGR) на изделия, работающих под давлением, для жидкостей групп 1 и 2.

• Конструкция:



№	Наименование	Исполнение из серого чугуна	Исполнение из нержавеющей стали
1	Корпус	GJL250 (GG25)	1.4408 / CF8M
2	Шибер	1.4301 / AISI 304	1.4401 / AISI 316
3	Уплотнительная поверхность	С металлическим или мягким EPDM уплотнением	
4	Уплотнительная пачка	Синтетические волокна пропитанные PTFE	
5	Уплотнительная прокладка	Ду50-300 – из алюминия Ду350-1000 из GJS 400-15 (GGG40)	1.4408 / CF8M
6	Шпindelь	1.4305 / AISI 303	
7	Шпindelьная гайка	Латунь	
8	Хомут	Сталь с эпоксидным покрытием	
9	Дисковая прокладка	Нилон	
10	Кольцо	1.4301 / AISI 304	1.4401 / AISI 316
11	Ручное колесо	Ø<310: GJS-400-15 (GGG40) Ø>410: GJL250 (GG25)	
12	Крышка	Пластмасса	
13	Защитная труба	Сталь с эпоксидным покрытием	
14	Фрикционное кольцо	Латунь	

• Коды типов:

EX 0100 . 22 - 1AE . 4M0 . M . ST . HR . xx

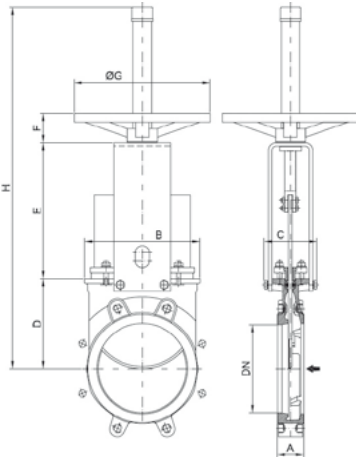
① ② ③ ④ ⑤ ⑥ ⑦ ⑧ ⑨ ⑩

①	Тип шибера	EX	Шибер одностороннего действия	
②	Диаметры	0050-1200		
③	Рабочее давление	2	10 бар (Ду50-250)	
		1	6 бар (Ду300-400)	
		0	5 бар (Ду450), 4 бара (Ду500-600), 2 бара (Ду700-1200)	
④	Стандарты соединений	2	Ру10	
		A	ANSI B16.5 класс 150	
			Другие стандарты по запросу	
⑤	Корпус	1AE	Серый чугун GJL250 (GG25), с эпоксидным покрытием	
		4C0	Нержавеющая сталь 1.4408/ CF8M	
⑥	Шибер	4M0	Нержавеющая сталь 1.4301/AISI 304 (стандарт с корпусом 1AE – GG25)	
		4C0	Нержавеющая сталь 1.4408/AISI 316 (стандарт с корпусом 4C0 – CF8M)	
⑦	Уплотнительная поверхность	M	Металл высокие температуры, малая плотность	более 250°C
		E	EPDM кислоты и пищевые масла	120°C
		N	Нитрил стойкий против нефтепродуктов	120°C
		S	Силикон пищевая промышленность	250°C
		V	Витон общая химия	200°C
		T	PTFE самая высокая химическая стойкость	250°C
⑧	Уплотнительная пачка	ST	Синтетические волокна пропитанные PTFE (стандарт с корпусом 4C0 – CF8M)	240°C pH 2-13
		AS	Сухой хлопок	50°C pH 6-8
		TH	Плетенный PTFE	260°C pH 0-14
		GR	Графит	600°C pH 0-14
		FC	Керамические волокна	1200°C -
⑨	Привод	HR / HN	Ручной привод HR=подъемный шпindelь, HN=неподъемный шпindelь	
		BR / BN	Редуктор BR=подъемный шпindelь BN=неподъемный шпindelь	
		DA / SA	Пневматический DA=двойного действия SA=простого действия	
		EL	Электрический	
			andere Antriebsarten (Kettenrad, hydraulisch, ...) auf Anfrage	
⑩	Принадлежности		Конечные выключатели, аварийные выключатели, запирающие устройства, магнитные вентили, позиционеры... по запросу	

EX шибер, ножевой Ду 50 – 1200

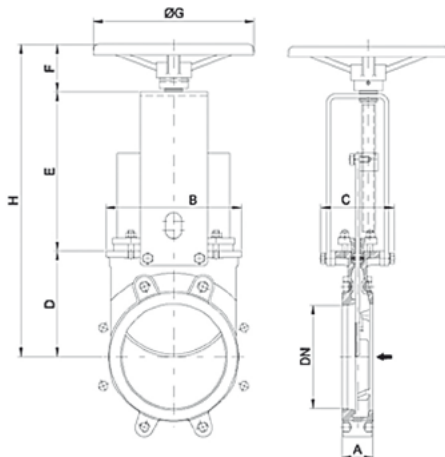
● Размеры:

Ручной привод – подъемный шпindel



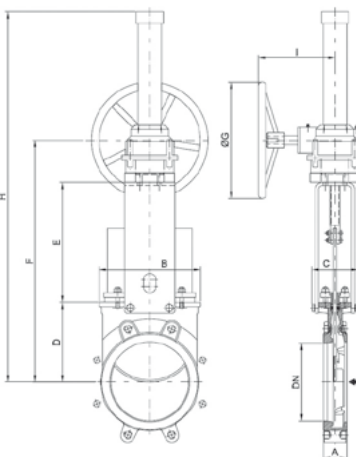
DN	A	B	C	D	E	F	ØG	H	[kg]
50	40	119	100	105	129	47	225	420	7
65	40	134	100	115	146	47	225	450	8
80	50	149	100	124	162	47	225	475	9
100	50	169	100	140	187	47	225	520	11
125	50	180	100	150	211	47	225	600	15
150	60	210	100	175	237	47	225	652	18
200	60	262	122	205	309	67	310	822	30
250	70	318	122	250	364	67	310	1022	44
300	70	372	122	300	414	67	310	1122	58
350	96	431	197	338	486	66	410	1323	96
400	100	486	197	392	536	66	410	1427	124
450	106	540	201	432	588	66	550	1594	168
500	110	602	201	485	648	66	550	1707	192
600	110	708	201	590	748	66	550	2022	245
700	110	834	380	686	890	74	800	2575	405
750	110	884	380	760	945	74	800	2704	455
800	110	1015	320	791	989	74	800	3479	512
900	110	1040	320	895	1118	74	800	3798	680
1000	110	1150	320	975	1220	74	800	3980	865

Ручной привод – неподъемный шпindel



DN	A	B	C	D	E	F	ØG	H
50	40	119	125	105	132	78	225	315
65	40	134	125	115	149	78	225	342
80	50	149	125	124	165	78	225	367
100	50	169	125	140	190	78	225	408
125	50	180	125	150	214	78	225	442
150	60	210	125	175	240	78	225	493
200	60	262	142	205	305	92	310	602
250	70	318	142	250	360	92	310	702
300	70	372	142	300	410	92	310	802
350	96	431	197	338	487	110	410	935
400	100	486	197	392	537	110	410	1039
450	106	540	201	432	589	111	550	1132
500	110	602	201	485	649	111	550	1245
600	110	708	201	590	748	111	550	1449
700	110	834	380	686	890	150	800	1726
750	110	884	380	760	945	150	800	1855
800	110	1015	320	791	989	150	800	1934
900	110	1040	320	895	1118	150	800	2168
1000	110	1150	320	975	1220	150	800	2350

Редуктор – с подъемным или неподъемным шпindel

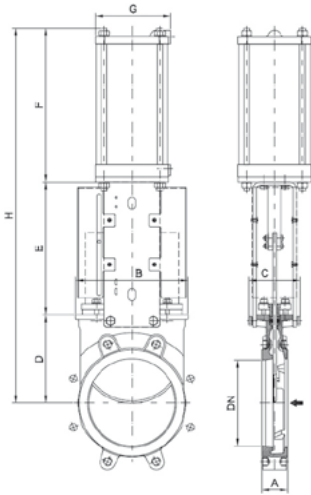


DN	A	B	C	D	E	F	ØG	H	I
200	60	262	122	205	309	623	300	964	198
250	70	318	122	250	364	723	300	1064	198
300	70	372	122	300	414	823	300	1164	198
350	96	431	197	338	500	922	450	1563	218
400	100	486	197	392	550	1026	450	1668	218
450	106	540	201	432	598	1114	450	1754	218
500	110	602	201	485	658	1227	450	1868	218
600	110	708	201	590	758	1432	450	2074	218
700	110	834	290	686	900	1660	450	2803	268
750	110	884	290	760	945	1789	650	2932	268
800	110	1015	320	791	968	1886	650	3029	307
900	110	1040	320	895	1118	2120	650	3263	307
1000	110	1150	320	975	1220	2302	650	3445	307
1200	150	1400	450	1230	1485	2820	850	4165	365

EX шибер, ножевой Ду 50 – 1200

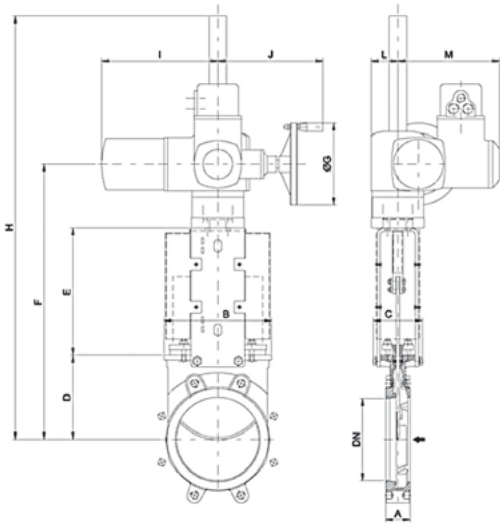
● Размеры:

Пневматический привод – двойного действия



DN	A	B	C	D	E	F	G	H	[kg]	Cylinder	Connect
50	40	119	100	105	129	178	115	412	9	C100/62	1/4"
65	40	134	100	115	146	193	115	454	10	C100/77	1/4"
80	50	149	100	124	162	211	115	497	11	C100/95	1/4"
100	50	169	100	140	187	231	115	558	14	C100/115	1/4"
125	50	180	100	150	211	271	140	632	20	C125/143	1/4"
150	60	210	100	175	237	296	140	708	25	C125/168	1/4"
200	60	262	122	205	309	358	175	872	44	C160/220	1/4"
250	70	318	122	250	364	428	220	1042	67	C200/270	3/8"
300	70	372	122	300	414	478	220	1192	82	C200/320	3/8"
350	96	431	197	338	500	549	277	1387	135	C250/375	3/8"
400	100	486	197	392	550	599	277	1541	165	C250/425	3/8"
450	106	540	270	432	598	680	382	1710	220	C300/475	1/2"
500	110	602	270	485	658	730	382	1873	280	C300/525	1/2"
600	110	708	270	590	758	830	382	2178	330	C300/625	1/2"
700	110	834	380	686	900	960	444	2546	520	C350/730	3/4"
750	110	884	380	760	945	1020	444	2725	585	C350/780	3/4"
800	110	1015	320	791	968	1095	444	2854	650	C350/830	3/4"
900	110	1040	320	895	1118	1185	515	3203	850	C400/930	3/4"
1000	110	1150	320	975	1225	1285	515	3485	1060	C400/1030	3/4"

Электрический привод



DN	A	B	C	D	E	F	ØG	H	I	J	L	M	[Nm]
50	40	119	100	105	129	377	160	547	265	249	62	237	20
65	40	134	100	115	146	404	160	574	265	249	62	237	25
80	50	149	100	124	162	429	160	599	265	249	62	237	30
100	50	169	100	140	187	470	160	640	265	249	62	237	40
125	50	180	100	150	211	504	160	674	265	249	62	237	50
150	60	210	100	175	237	555	160	1125	265	249	62	237	60
200	60	262	122	205	309	669	200	1289	282	256	65	247	70
250	70	318	122	250	364	769	200	1349	282	256	65	247	80
300	70	372	122	300	414	869	200	1454	282	256	65	247	90
350	96	431	197	338	500	968	200	1553	282	256	85	247	105
400	100	486	197	392	550	1072	200	1657	282	256	85	247	120
450	106	540	270	432	598	1205	315	1805	385	325	90	285	160
500	110	602	270	485	658	1318	315	1918	385	325	90	285	180
600	110	708	270	590	758	1523	315	2223	385	325	90	285	210
700	110	834	380	686	900	1763	315	2846	385	325	90	285	230
750	110	884	380	760	945	1882	400	2965	385	332	90	285	260
800	110	1015	320	791	980	1948	400	3031	385	332	90	285	290
900	110	1040	320	895	1087	2157	400	3240	385	332	90	285	325
1000	110	1150	320	975	1200	2350	400	3431	385	332	90	285	370
1200	150	1400	450	1230	1485	3025	500	4330	510	355	115	310	650

Switzerland
InterApp AG
 Grundstrasse 24
 CH-6343 Rotkreuz
 Tel. +41 (0)41 798 22 33
 Fax +41 (0)41 798 22 34
 info@ch.interapp.net

Austria
InterApp Ges.m.b.H.
 Kolpingstraße 19
 A-1230 Wien
 Tel. +43 (0)1 616 23 71 0
 Fax +43 (0)1 616 23 71 99
 info@at.interapp.net

Italy
InterApp Italiana S.r.l.
 Via A. Gramsci 29
 I-20016 Pero (Milano)
 Tel. +39 02 33 93 71
 Fax +39 02 33 93 7200
 info@it.interapp.net

Spain
InterApp Válvulas S.A.
 Igarza 40
 E-28860 Paracuellos de Jarama
 Tel. +34 (0)91 6584360
 Fax +34 (0)91 6581430
 info@es.interapp.net

Hungary
InterApp Kft
 Bécsi út 100
 H-1034 Budapest
 Tel. +36 (1) 436 9702
 Fax +36 (1) 436 9700
 info@hu.interapp.net

Технические параметры не являются обязательными. Гарантии качества они не дают. Действуют наши общие правила продажи.

Возможны изменения

Copyright © by InterApp