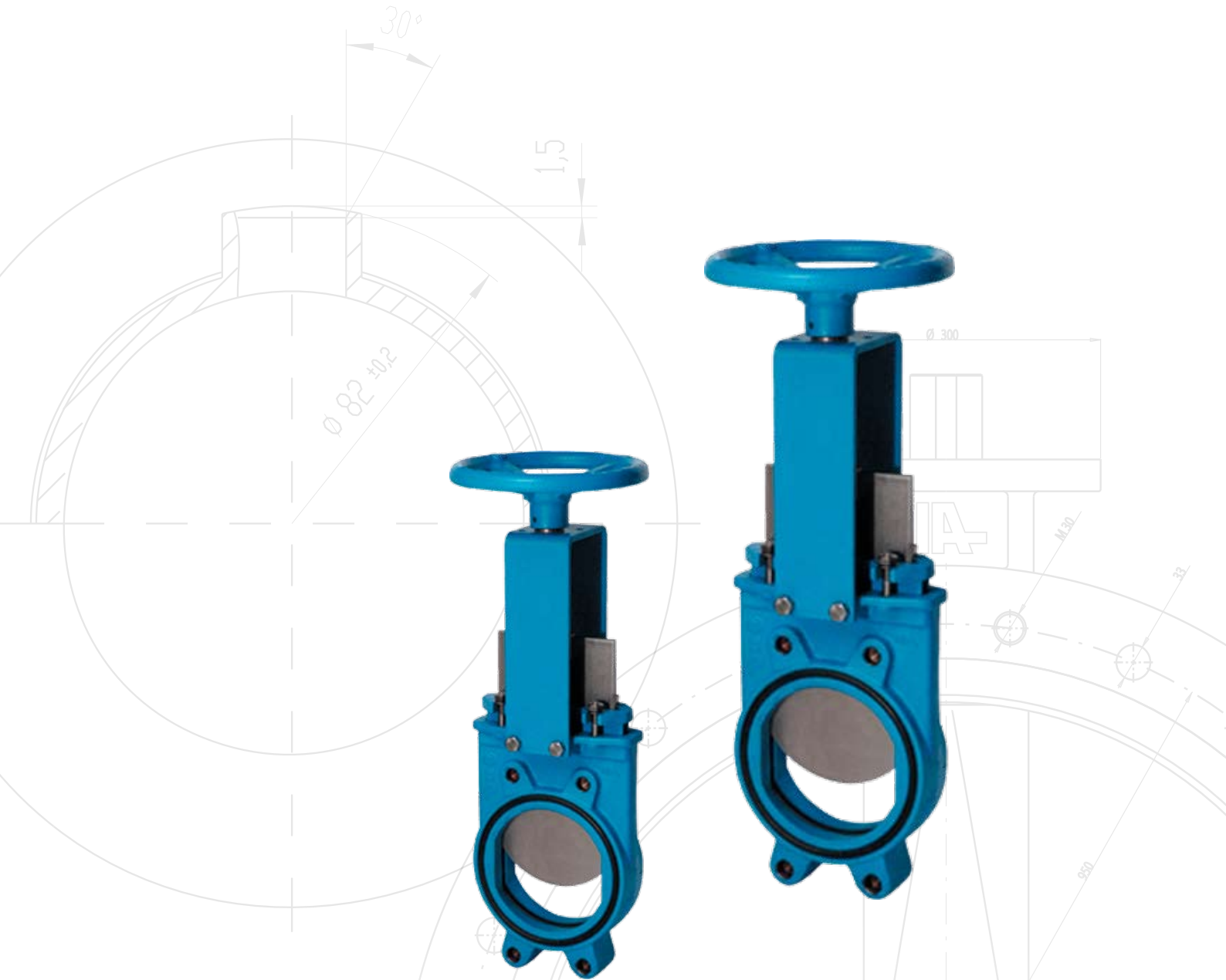


## EB

шибер, ножевой двустороннего действия Ду 50 – 1200



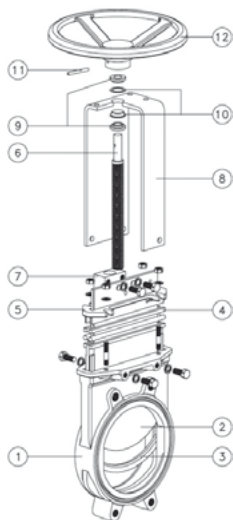
CE

## EB EB шибер, ножевой Ду 50 – 1200

### • Технические характеристики изделия:

EB	ножевой шибер, двустороннего действия
Сферы использования	водоподготовка, электростанции, пищевая промышленность...
Формы исполнение корпуса	межфланцевое
Макс. рабочее давление	10 бар (Ду50-250), 6 бар (Ду300-400), 5 бар (Ду450), 4 бара (Ду500-600), 2 бара (Ду700-1200)
Макс. температура	уплотнением EPDM 120°C, с витонем до 200°C
Стандарты соединения	Pу10, ANSI B16.5 класс 150, прочие стандарты по запросу
CE	Шибера отвечают требованиям безопасности, изложенным в приложении 1 Европейской Дерективы 97/23 EG (DGR) на изделия, работающих под давлением, для жидкостей групп 1 и 2.

### • Конструкция:



№.	Наименование	Исполнение из серого чугуна
1	Корпус	GJL250 (GG25)
2	Шибер	1.4301 / AISI 304
3	Уплотнительная поверхность	EPDM или нитрил (витон по запросу)
4	Уплотнительная пачка	Синтетические волокна пропитанные PTFE
5	Уплотнительная прокладка	Ду50-300: GJS-400-15 (GGG40) Ду350-1000: из алюминия
6	Шпindelь	1.4305 / AISI 303
7	Шпindelьная гайка	Латунь
8	Хомут	Сталь с эпоксидным покрытием
9	Дисковая прокладка	Латунь
10	Скользкая опора	нилон
11	Затяжной винт	сталь
12	Колесо	Ø<310: GJS-400-15 (GGG40) Ø>410: GJL250 (GG25)

### • Коды типов:

**EB 0100 . 22 - 1AE . 4M0 . E . ST . HN . xx**

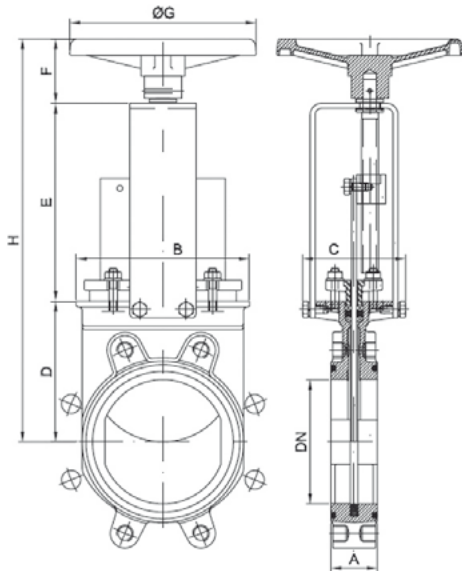
1 2 3 4 5 6 7 8 9 10

№	Тип шибера	EB	Шибер двустороннего действия
2	Диаметры	0050-1200	
3	Рабочее давление	2	10 бар (Ду50-250)
		1	6 бар (Ду300-400)
		0	5 бар (Ду450), 4 бара (Ду500-600), 2 бара (Ду700-1200)
4	Стандарты соединений	2	Pу10
		A	ANSI B16.5 класс 150
			Другие стандарты по запросу
5	Корпус	1AE	Серый чугун GJL250 (GG25), с эпоксидным покрытием
			Другие стандарты по запросу
6	Шибер	4M0	Нержавеющая сталь 1.4301/AISI 304
7	Уплотнительная поверхность	E	EPDM кислоты и пищевые масла 120°C
		N	Нитрил стойкий против нефтепродуктов 120°C
		V	Витон общая химия 200°C
8	Уплотнительная пачка	ST	Синтетические волокна пропитанные PTFE (стандарт с корпусом 4C0 – CF8M) 240°C pH 2-13
		AS	Сухой хлопок 50°C pH 6-8
		TH	Плетенный PTFE 260°C pH 0-14
9	Привод	HN	Ручной привод с неподъемным шпindelем
		BN	Редуктор с неподъемным шпindelем
		DA / SA	Пневматический DA=двойного действия SA=простого действия
		EL	Электрический
			Другие виды приводов (цепной, гидравлический...) по запросу
10	Принадлежности		Конечные выключатели, аварийные выключатели, запирающие устройства, магнитные вентили, позиционеры... по запросу

## EB EB шибер, ножевой Ду 50 – 1200

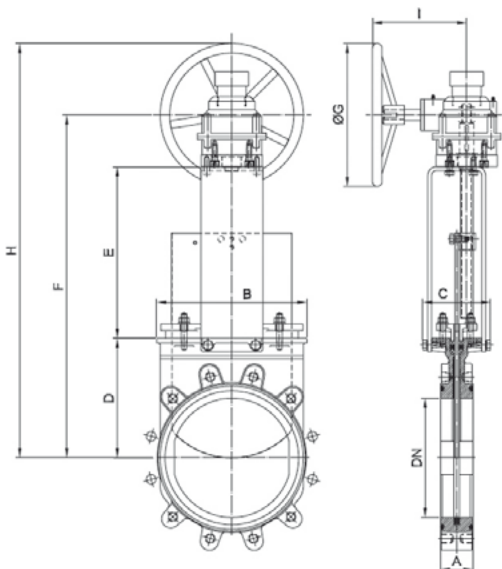
### ● Размеры:

Ручной привод – неподъемный шпindelь



DN	A	B	C	D	E	F	ØG	H	[kg]
50	43	113	124	105	132	78	225	315	8
65	46	128	124	115	149	78	225	342	9
80	46	143	124	124	165	78	225	367	10
100	52	162	124	140	190	78	225	408	12
125	56	181	124	150	214	78	225	442	15
150	56	209	124	170	240	78	225	488	17
200	60	263	142	205	305	92	300	602	30
250	68	315	142	250	360	92	300	702	42
300	78	370	142	290	410	92	300	792	60
350	80	423	193	315	553	82	410	950	90
400	80	480	193	350	603	82	410	1035	140
450	90	530	197	505	653	82	550	1240	185
500	90	595	197	450	713	82	550	1245	204
600	100	700	197	510	813	82	550	1405	230
700	110	890	398	610	979	147	800	1736	380
800	110	1012	320	700	1076	147	800	1923	550
900	110	1112	320	785	1115	147	800	2047	680
1000	110	1240	320	1120	1220	147	800	2487	800

Редуктор – неподъемный шпindelь

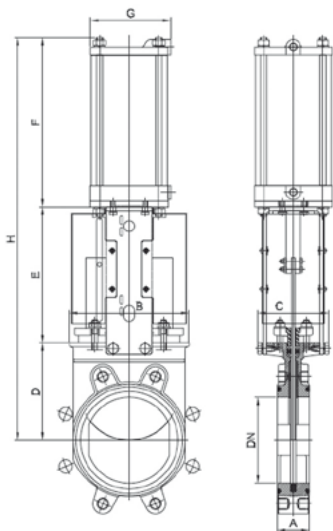


DN	A	B	C	D	E	F	ØG	H	I
200	60	263	142	205	305	618	300	768	198
250	68	315	142	250	360	718	300	868	198
300	78	370	142	290	410	808	300	958	198
350	80	423	193	315	553	1040	450	1265	250
400	80	480	193	350	603	1125	450	1350	250
450	90	530	197	505	653	1330	450	1555	250
500	90	595	197	450	713	1335	450	1560	250
600	100	700	197	510	813	1495	450	1720	250
700	110	890	398	610	979	1765	450	1990	250
800	110	1012	320	700	1076	1950	650	2275	250
900	110	1112	320	785	1115	2075	650	2400	250
1000	110	1240	320	1120	1220	2515	650	2840	250
1200	150	1470	450	1340	1455	3005	800	3405	250

## EB EB шибер, ножевой Ду 50 – 1200

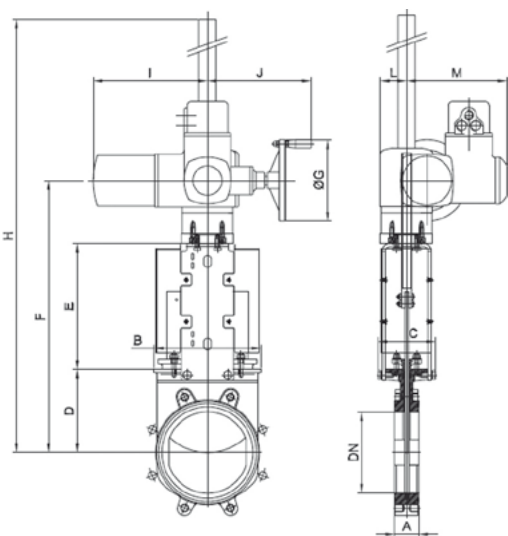
### ● Размеры:

#### Пневматический привод – двойного действия



DN	A	B	C	D	E	F	G	H	[kg]	Cylinder	Connect
50	43	113	124	105	129	178	95	412	9	C100/62	1/4"
65	46	128	124	115	146	193	95	454	10	C100/77	1/4"
80	46	143	124	124	162	211	95	497	11	C100/95	1/4"
100	52	162	124	140	187	231	115	558	13.5	C100/115	1/4"
125	56	181	124	150	214	270	140	634	19	C125/143	1/4"
150	56	209	124	170	237	296	140	703	22	C125/168	1/4"
200	60	263	142	205	305	362	175	872	47	C160/220	1/4"
250	68	315	142	250	364	428	220	1042	58	C200/270	3/8"
300	78	370	142	290	414	478	220	1182	84	C200/320	3/8"
350	80	423	193	315	553	519	277	1387	130	C250/353	3/8"
400	80	480	193	350	603	569	277	1522	181	C250/403	3/8"
450	90	530	270	505	653	647	382	1805	235	C300/453	1/2"
500	90	595	270	450	713	697	382	1860	302	C300/503	1/2"
600	100	700	270	510	813	797	382	2120	315	C300/603	1/2"
700	110	890	380	610	979	943	444	2532	480	C350/703	3/4"
800	110	1012	320	700	1076	1043	444	2819	585	C350/803	3/4"

#### Электрический привод



DN	A	B	C	D	E	F	ØG	H	I	J	L	M	[Nm]
50	43	113	124	105	129	377	140	547	265	234	63	237	20
65	46	128	124	115	146	404	140	574	265	234	63	237	25
80	46	143	124	124	162	429	140	600	265	234	63	237	30
100	52	162	124	140	189	472	160	667	265	250	63	237	40
125	56	181	124	150	214	506	160	702	265	250	63	237	50
150	56	209	124	170	237	550	160	1120	265	250	63	237	60
200	60	263	142	205	309	669	200	1250	282	256	65	247	70
250	68	315	142	250	364	769	200	1350	282	256	65	247	80
300	78	370	142	290	414	859	200	1440	282	256	65	247	90
350	80	423	193	315	553	1087	200	1742	282	256	128	247	105
400	80	480	193	350	603	1170	200	1827	282	256	128	247	120
450	90	530	270	505	653	1403	315	2087	385	325	130	285	160
500	90	595	270	450	713	1408	315	2092	385	325	130	285	180
600	100	700	270	510	813	1568	315	2252	385	325	130	285	210
700	110	890	380	610	979	1838	315	2918	385	325	202	285	250
800	110	1012	320	700	1076	2025	400	3041	385	332	202	285	400
900	110	1112	320	785	1115	2129	400	3165	385	332	202	285	450
1000	110	1240	320	1120	1220	2564	400	3605	385	332	202	285	500
1200	150	1470	450	1340	1455	3079	500	4390	510	355	284	307	700

Switzerland  
**InterApp AG**  
 Grundstrasse 24  
 CH-6343 Rotkreuz  
 Tel. +41 (0)41 798 22 33  
 Fax +41 (0)41 798 22 34  
 info@ch.interapp.net

Austria  
**InterApp Ges.m.b.H.**  
 Kolpingstraße 19  
 A-1230 Wien  
 Tel. +43 (0)1 616 23 71 0  
 Fax +43 (0)1 616 23 71 99  
 info@at.interapp.net

Italy  
**InterApp Italiana S.r.l.**  
 Via A. Gramsci 29  
 I-20016 Pero (Milano)  
 Tel. +39 02 33 93 71  
 Fax +39 02 33 93 7200  
 info@it.interapp.net

Spain  
**InterApp Válvulas S.A.**  
 Igarza 40  
 E-28860 Paracuellos de Jarama  
 Tel. +34 (0)91 6584360  
 Fax +34 (0)91 6581430  
 info@es.interapp.net

Hungary  
**InterApp Kft**  
 Bécsi út 100  
 H-1034 Budapest  
 Tel. +36 (1) 436 9702  
 Fax +36 (1) 436 9700  
 info@hu.interapp.net

Технические параметры не являются обязательными. Гарантии качества они не дают. Действуют наши общие правила продажи.

Возможны изменения

Copyright © by InterApp