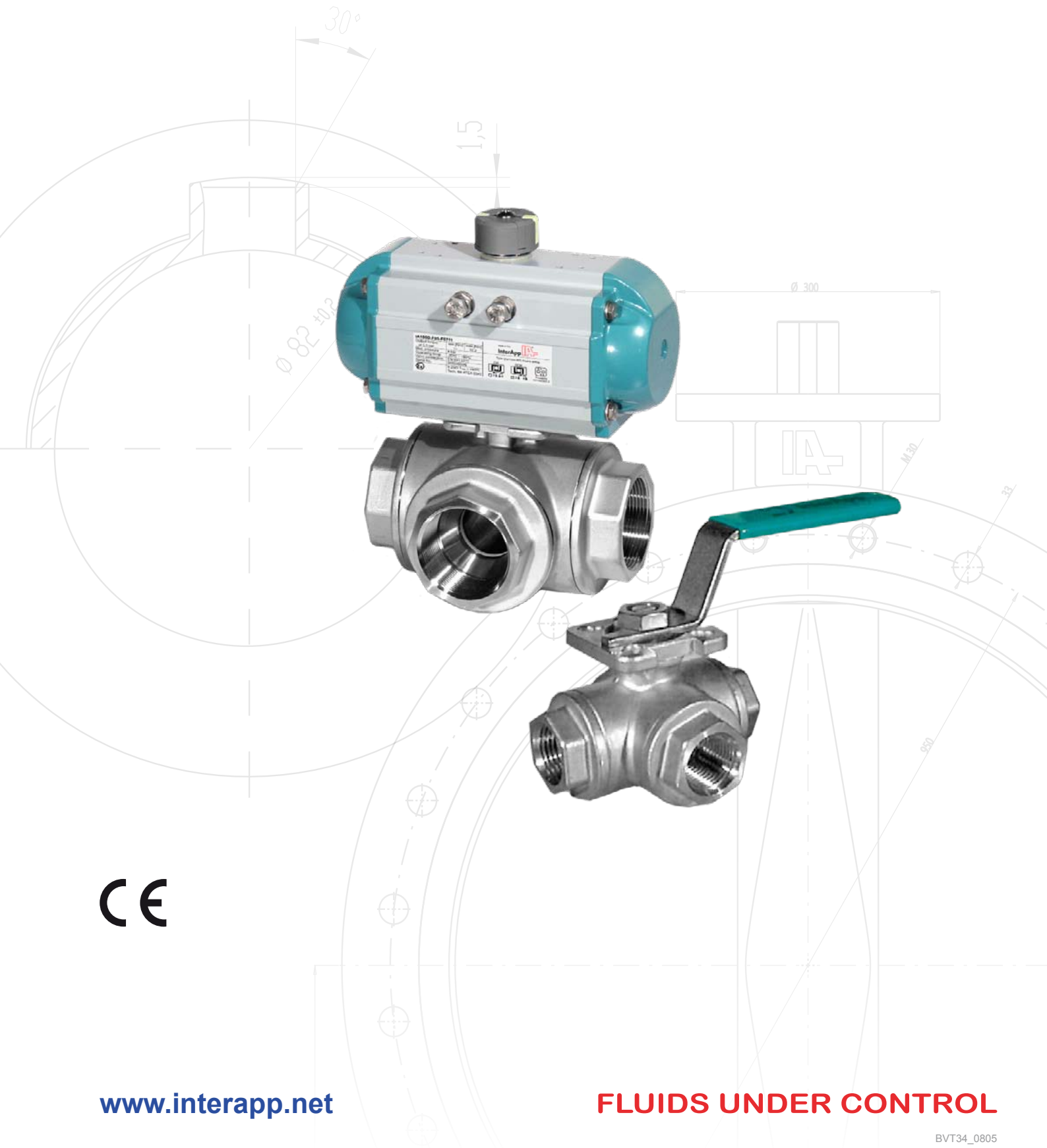


## BVT34 1/4" - 2"

3-ходовой шаровый кран, Нержавеющая сталь



CE

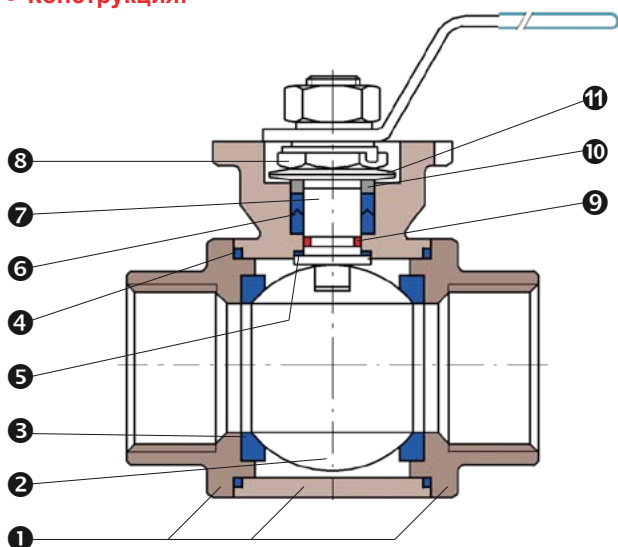
## BVT34, BVL34

3-ходовой шаровый кран (нержавеющая сталь) G1/4"- 2"

### Технические характеристики изделия:

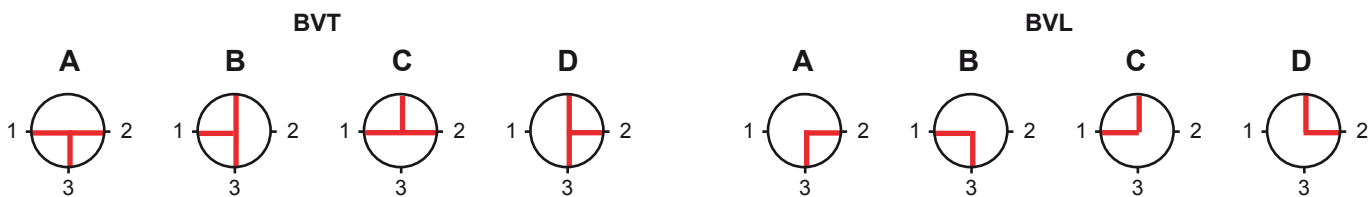
<b>BVT34, BVL34</b>	3-ходовой шаровый кран из нержавеющей стали PN63, ДУ10-50(1/4"- 2") с неполным проходом и монтажным фланцем для привода
<b>присоединения</b>	резьбовые присоединения DIN EN 10226-1 (DIN 2999)
<b>Макс. рабочее давление</b>	63 бар
<b>Температурный диапазон</b>	-10°C ÷ 160°C
<b>CE</b>	шаровый кран BVT34, BVL34 отвечают требованиям безопасности, изложенным в приложении I Европейской Директивы 97/23/EG (DGR) на изделия, работающие под давлением, для жидкостей групп 1 и 2.

### Конструкция:

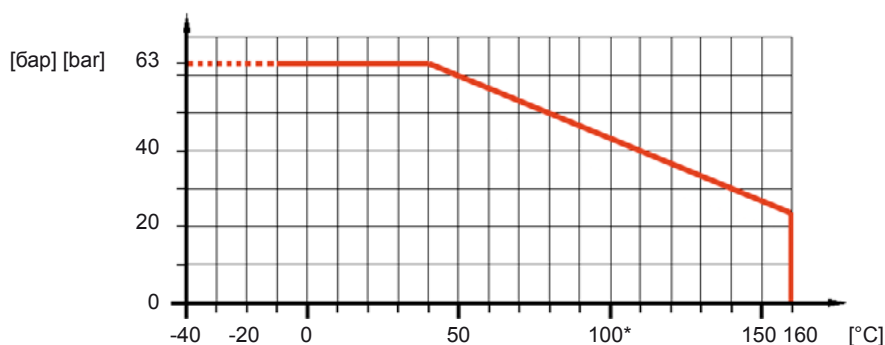


<b>1</b>	корпус	CF8M (1.4408)
<b>2</b>	шар	AISI 316 (1.4401)
<b>3</b>	уплотнительное кольцо (4 штуки)	PTFE
<b>4</b>	уплотнительное кольцо корпуса	PTFE
<b>5</b>	шайба вала	PTFE
<b>6</b>	набивка сальника вала, самоподжимная посредством тарельчатых пружин	PTFE
<b>7</b>	вал	AISI 316 (1.4401)
<b>8</b>	гайка сальника	AISI 304 (1.4301)
<b>9</b>	уплотнительное кольцо	Витон
<b>10</b>	сжимающая пружина	AISI 304 (1.4301)
<b>11</b>	тарельчатая пружина	Пружинная сталь

### Возможные позиции шара



### Диаграмма давление - температура:



\* При температурах >100 °C необходима консоль с переходником между шаровым краном и приводом

## BVT34, BVL34

3-ходовой шаровый кран (нержавеющая сталь) G1/4" - 2"

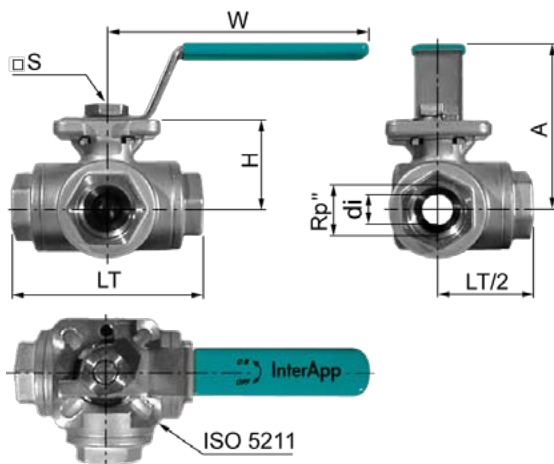
• Коды типов:

### BVT 34 RT . 014 . SST

① ② ③ ④ ⑤

① Тип	BVT	шаровый кран с T - проточкой	
	BVL	шаровый кран с L - проточкой	
② Конструкция	34	3-ходовой, 4-частевой корпус	
③ Сверления, присоединения	R	неполный проход	
	T	резьбовые присоединения	
④ Монтажные размеры	014-	1/4" -	
	200	2"	
⑤ Материалы	S	корпус из нержавеющей стали	CF8M (1.4408)
	S	шар из нержавеющей стали	AISI 316 (1.4401)
	T	уплотнительное кольцо	PTFE

• Размеры:



	Rp"	DN	di	LT	H	S	A	W	ISO	k <sub>v</sub> [m³/h]	kg
BVT34RT.014.SST	¼	10	11,6	80	36	9	73	114	F03+04	2,29	0,5
BVT34RT.038.SST	⅜	12	12,7	80	36	9	73	114	F03+04	4,75	0,5
BVT34RT.012.SST	½	15	12	80	36	9	73	114	F03+04	4,75	0,8
BVT34RT.034.SST	¾	20	15	87,5	42	11	78	133	F04+05	5,11	1,0
BVT34RT.100.SST	1	25	20	100	47	11	83	133	F04+05	11,8	1,5
BVT34RT.114.SST	1¼	32	25	123	52	11	92	187	F04+05	19,6	2,0
BVT34RT.112.SST	1½	40	32	142	58	11	98	187	F04+05	33,2	3,0
BVT34RT.200.SST	2	50	40	171	66	14	126	187	F05+07	53,7	5,0



## Switzerland

InterApp AG  
Grundstrasse 24  
CH-6343 Rotkreuz

Tel. +41 (0)41 798 22 33  
Fax +41 (0)41 798 22 34  
info@ch.interapp.net



## Austria

InterApp Ges.m.b.H.  
Kolpingstraße 19  
A-1230 Wien

Tel. +43 (0)1 616 23 71 0  
Fax +43 (0)1 616 23 71 99  
info@at.interapp.net



## Italy

InterApp Italiana S.r.l.  
Via A. Gramsci 29  
I-20016 Pero (Milano)

Tel. +39 02 33 93 71  
Fax +39 02 33 93 7200  
info@it.interapp.net



## Spain

InterApp Válvulas S.A.  
Igarsa 40  
E-28860 Paracuellos de Jarama

Tel. +34 (0)91 6584360  
Fax +34 (0)91 6581430  
info@es.interapp.net



## Hungary

InterApp Kft  
Bécsi út 100  
H-1034 Budapest

Tel. +36 (1) 436 9702  
Fax +36 (1) 436 9700  
info@hu.interapp.net



Технические параметры не являются обязательными. Гарантии качества они не дают. Действуют наши общие правила продажи.

Возможны изменения

Copyright © by InterApp