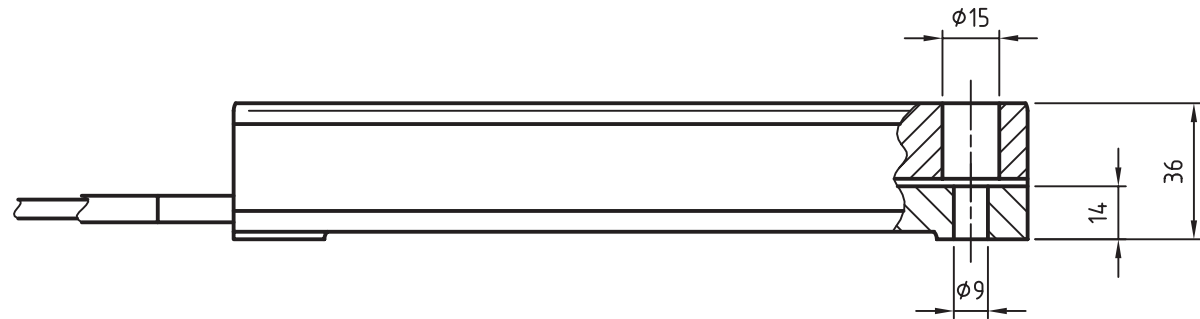
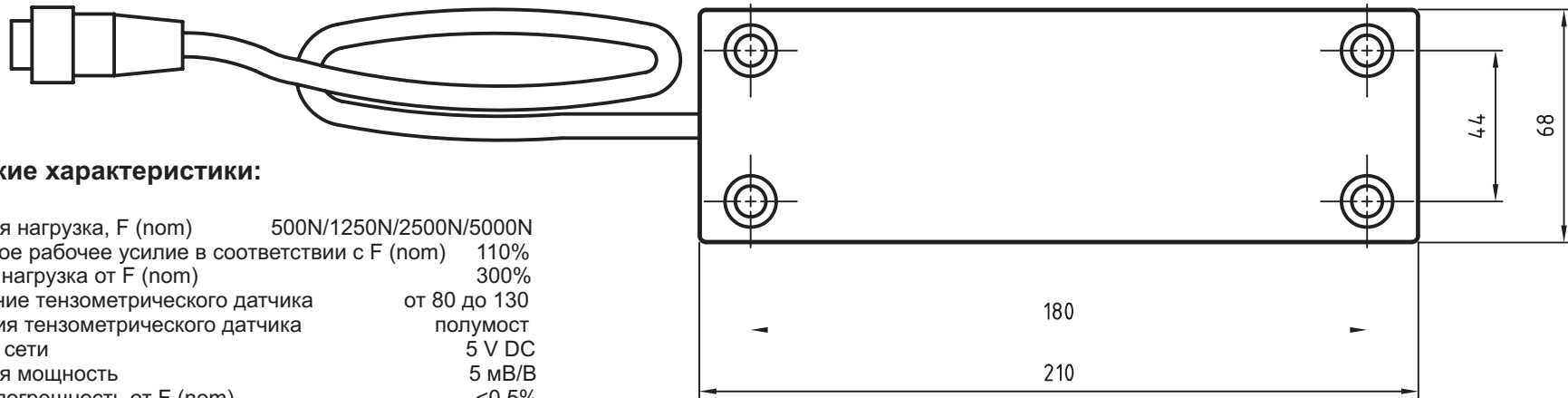


| Rev. | Description | Date | Init. |
|------|-------------|------|-------|
|------|-------------|------|-------|






Штекер DIN 45322 (6 проводов)



Технические характеристики:

| | |
|--|------------------------|
| Номинальная нагрузка, F (nom) | 500N/1250N/2500N/5000N |
| Максимальное рабочее усилие в соответствии с F (nom) | 110% |
| Пределная нагрузка от F (nom) | 300% |
| Сопротивление тензометрического датчика | от 80 до 130 |
| Конфигурация тензометрического датчика | полумост |
| Напряжение сети | 5 V DC |
| Номинальная мощность | 5 мВ/В |
| Суммарная погрешность от F (nom) | <0.5% |
| Температурный коэффициент | <0.4%/10K |
| Диапазон рабочих температур | -20 С...80 С |
| Отклонение от номинальной нагрузки | т 0,13 до 0,25 мм |
| Класс защиты кожуха | IP66 |
| Материал | нержавеющая сталь |

| | | | | | | | | |
|--|------------------------------------|--|--------------------------------|---|-------------|---|----------------|--|
| Creator JK | Responsible person Jens Knudsen | Department Mech. engineering | Document type Prod. drawing | File name \p HA\TEGN_MEK\TEGN\PROJEKT\INTERNE\UPB\UPB_monoblock\U50\U50_dimension_drawing.dwg | | | | |
|  | | Contract no. | Tolerances DS-ISO 22768-m | Projection  | Size a4b | Scale 1:2 | Date 160804 | |
| | | Title, Additional title Load cell U50 / 500-5000 N | | | Revision | Sheet 1-1 | | |
| Division: <input type="checkbox"/> Montalvo Gorham Maine USA <input checked="" type="checkbox"/> Danarota, 6091 Bjert, Denmark | | | |  | | Dokument number U50 dimension drawing | | |