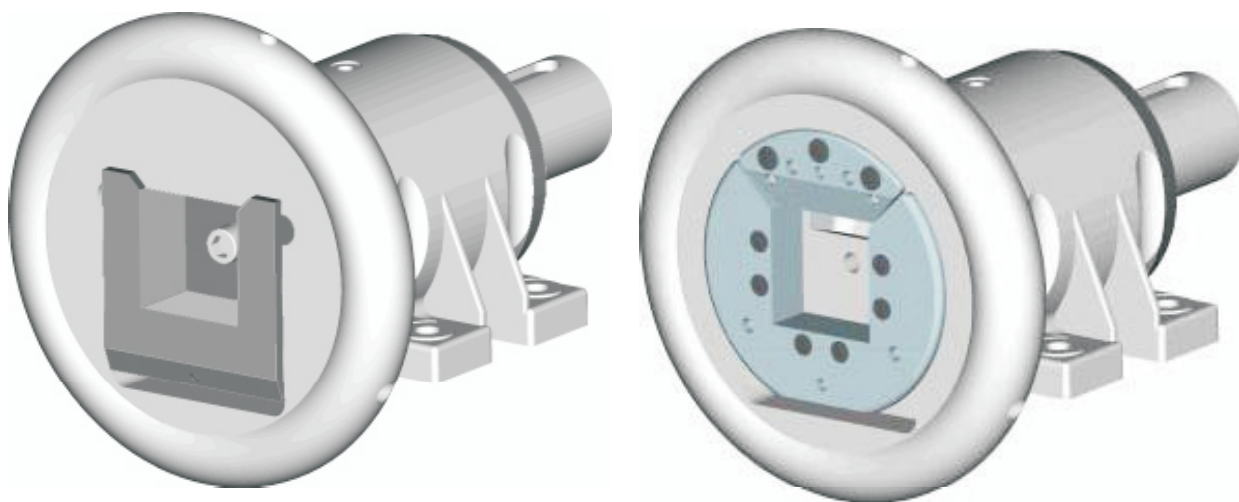


Зажимные опоры

Серия 50-80



- 50-80 STO** опора на лапах без выходного вала
- 50-80 STW** опора на лапах с выходным валом
- 50-80 FLO** опора с фланцами без выходного вала
- 50-80 FLW** опора с фланцами с выходным валом



Макс. вес на 2 опоры: макс. 7000 кг
 Размер посадочного отверстия: 50-80 мм
 Передаваемый крутящий момент: 2350 Нм

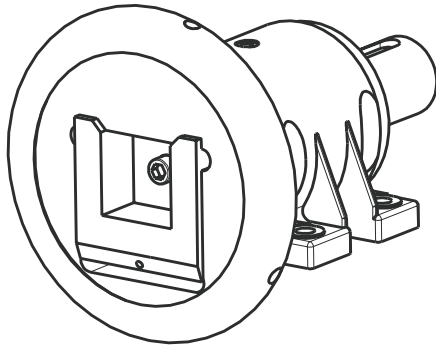
Опции

Комплект накладок:	<input type="checkbox"/> без	<input type="checkbox"/> VT1	<input type="checkbox"/> VT2
	<input type="checkbox"/> VT6	<input type="checkbox"/> VT7	<input type="checkbox"/> специальное
	<input type="checkbox"/> 52 HRC	<input type="checkbox"/> 58 HRC	<input type="checkbox"/> специальное HRC
Исполнение	<input type="checkbox"/> на лапах	<input type="checkbox"/> на фланцах	
	<input type="checkbox"/> угол раскрытия +/- 30		
Выходной вал	<input type="checkbox"/> без	<input type="checkbox"/> стандартный вал	<input type="checkbox"/> специальное испол.
Ручная блокировка	<input type="checkbox"/> без	<input type="checkbox"/> HRV II	
		<input type="checkbox"/> слева	<input type="checkbox"/> справа
Ручная блокировка рекомендуется при использовании в поворотных намотчиках			
Монтажные детали	<input type="checkbox"/> без	<input type="checkbox"/> фрикционная муфта	<input type="checkbox"/> привод
	<input type="checkbox"/> тормоз		
Число оборотов:	<input type="checkbox"/> <50 мин -1	<input type="checkbox"/> 50 - 100 мин -1	<input type="checkbox"/> >1000 мин-1

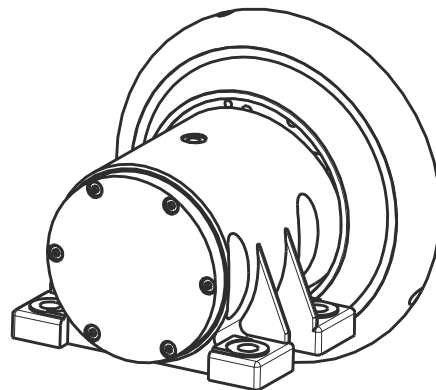
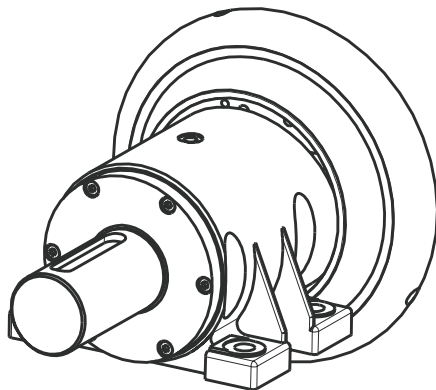
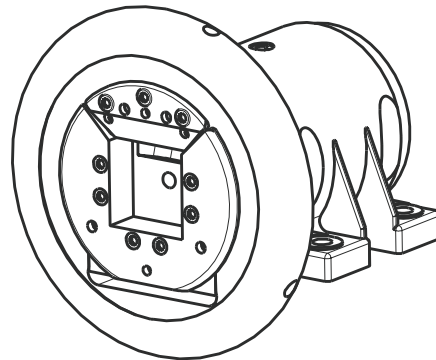
Зажимные опоры на лапах серия 50-80



С-опора 50-80



VT-опора 50-80

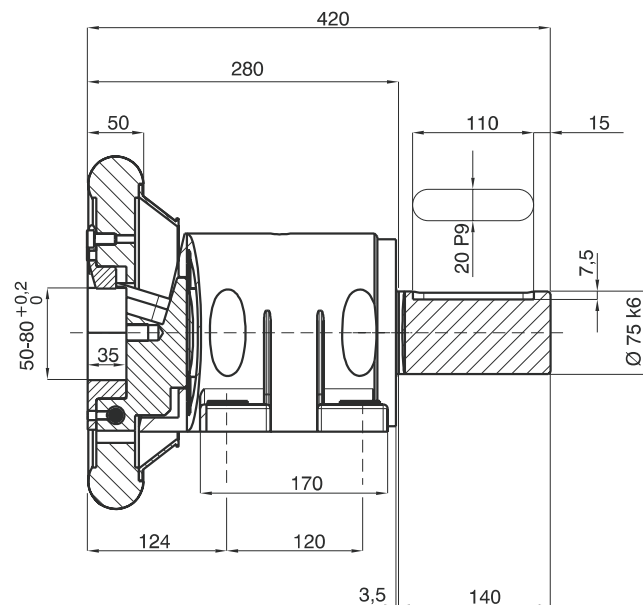
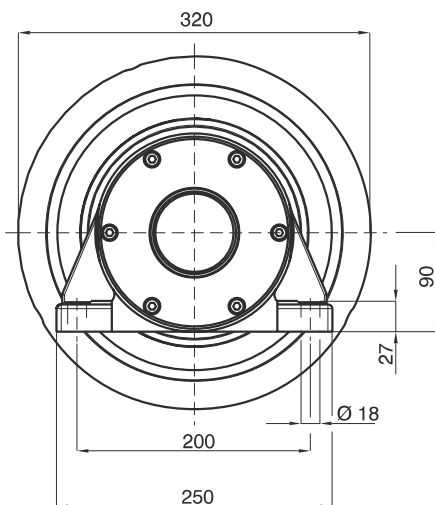


STW 50-80

с выходным валом

STO 50-80

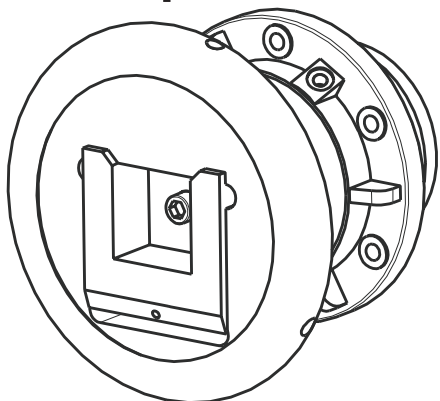
без выходного вала



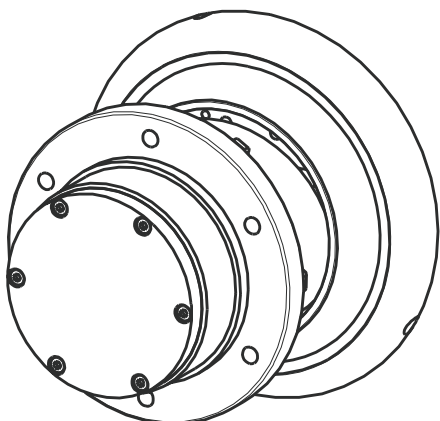
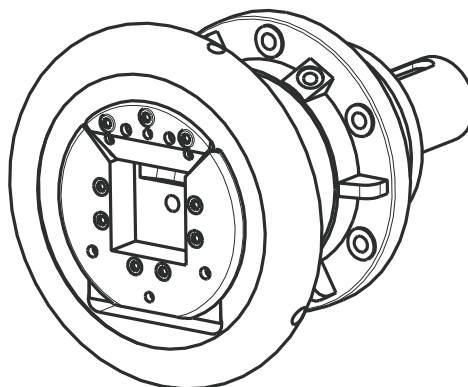
**Зажимные опоры с фланцами
серия 50-80**



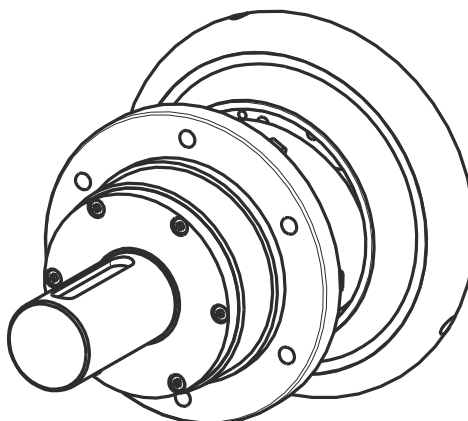
С-опора 50-80



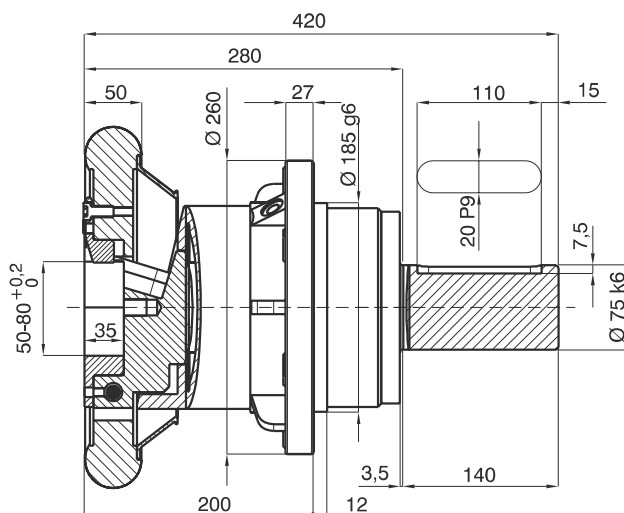
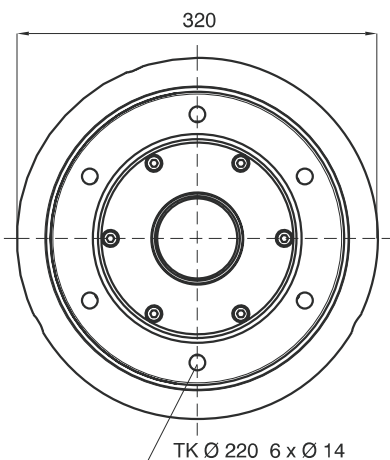
VT-опора 50-80



FLO 50-80
с выходным валом



FLW 50-80
без выходного вала

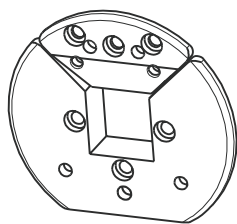


Ручная блокировка рекомендуется при использовании в поворотных намотчиках

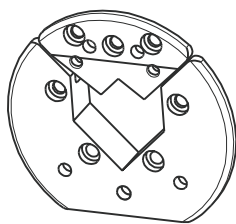
Зажимные опоры 50-80 Опции



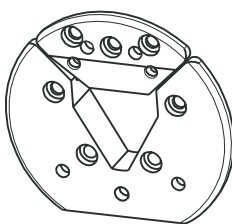
Комплект сменных накладок



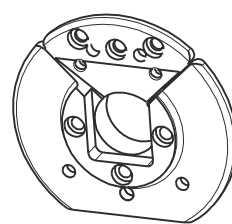
VT 1



VT 2



VT 6

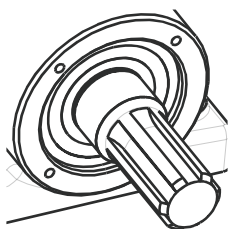


VT 7

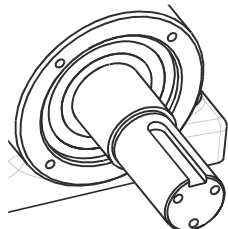
для накладок VT2 и VT6 необходим радиальный поводок

спец.исполнение по заказу

Выходной вал



DSB

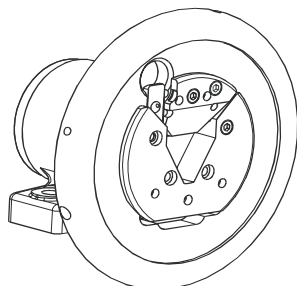


HRU

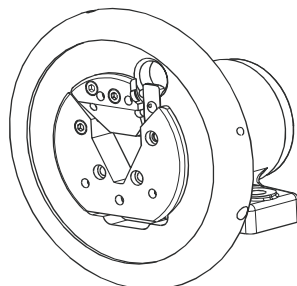
спец.исполнение по заказу

макс. диаметр выходного вала 80 мм

Ручная блокировка



HRV II слева



HRV II справа

Ручная блокировка рекомендуется при использовании в поворотных намотчиках